

# Nestbox Camper 200

EGOE  
nest

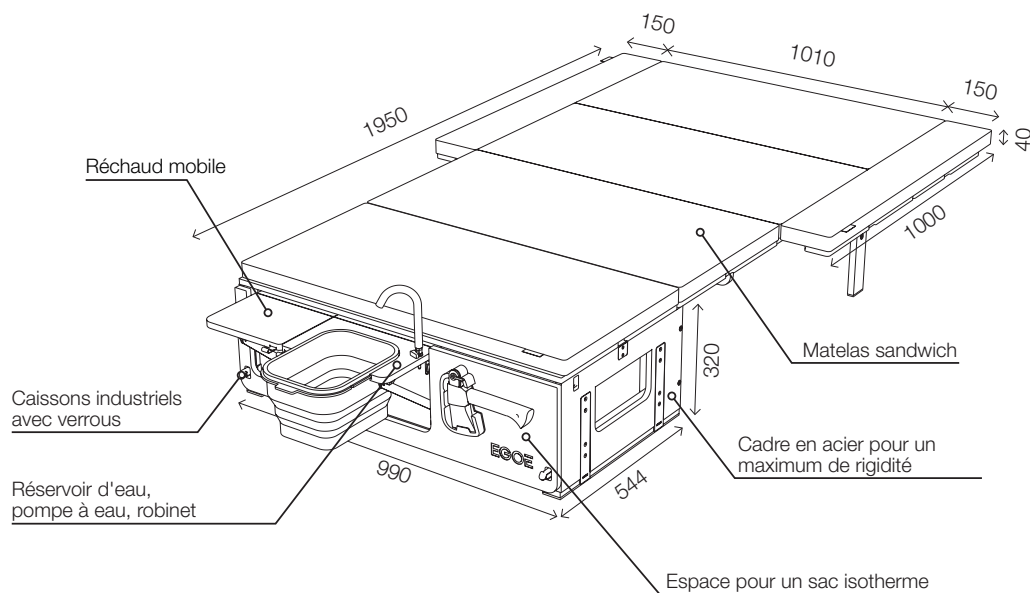
Dimensions en position repliée 990 × 550 × 550 mm

Dimensions en position dépliée 1310 × 1950 × 360 mm

Poids 75 kg

## Véhicules compatibles

Audi Q7, BMW X3, BMW X5, Citroën C4, Dacia Jogger, Dodge Durango, Dodge Journey, Fiat Freemont, Ford Connect, Ford Escape, Ford Galaxy, Ford Kuga, Ford S-max, Honda CR-V, Hyundai Palisade, Hyundai Santa Fe, Chevrolet Tahoe K1500, Jeep Commander, Jeep Grand Cherokee, Jeep Cherokee, Kia Cee'd, Kia Sorento, Land Rover Discovery (3, 4, 5), Land Rover Freelander 2, Mazda CX9, Mercedes Benz V-Horizon, Mini Cooper Countryman, Nissan Pathfinder, Nissan Rogue SL, Nissan X-Trail, Peugeot 5008, Range Rover Sport, Renault Grand Scénic, Renault Koleos, Seat Alhambra, Subaru Forester, Subaru Outback, Subaru Tribeca, Suzuki S-Cross, Škoda Karoq, Škoda Kodiaq, Škoda Octavia (III, IV), Škoda Roomster, Škoda Superb III, Škoda Yeti, Tesla X, Toyota Highlander, Toyota Land Cruiser, Toyota RAV4, Volvo V60, Volvo V90, Volvo XC60, Volvo XC90, VW Passat, VW Sharan, VW Touran, VW Tiguan, VW Tiguan Allspace



# Equipement du Nestbox

EGOÉ  
nest

Notre plus petit montage automobile, prévu pour les monospaces, SUV et les breaks, fait la même chose que les plus grands, il est juste un peu plus... confortable.

Modèle	EGOÉ Nest CA200
Cadre en acier stable	•
Bidon d'eau 1 × 15 litres	•
Technologie de l'eau : pompe à pression 12 V	•
Pomme de douche	•
Espace de rangement pour la glacière (glacière non incluse)	•
Réchaud à gaz avec 2 brûleurs	•
Module de cuisson mobile	•
Module de couchage	•
Sommier de lit avec extensions latérales	•
Matelas sandwich	•
Pieds intégrés réglables en hauteur	•



 s.camper.schweiz

 s\_camper\_schweiz

s-camper.ch