

Nestboard 600

EGOE
nest

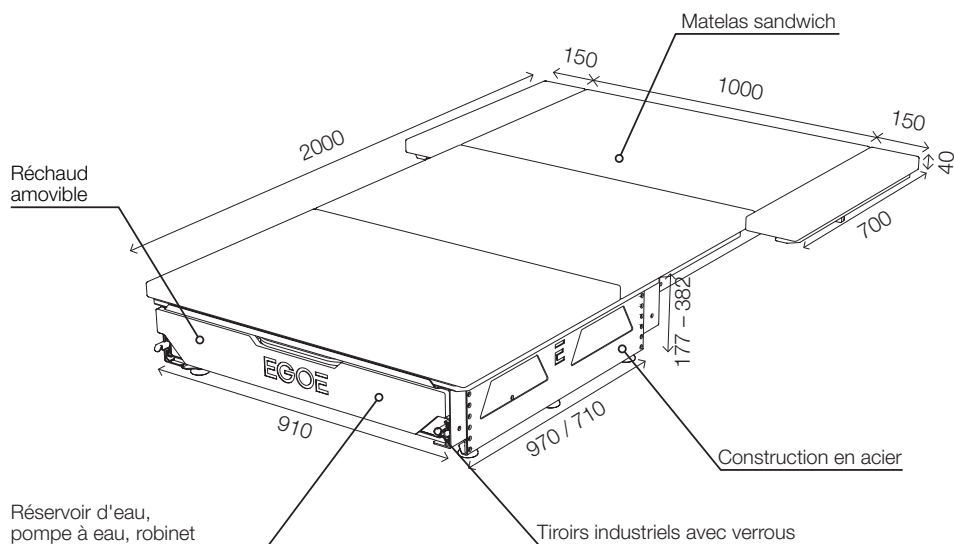
Dimensions en position repliée 910 × 970 × 400 mm

Dimensions en position dépliée 1300 × 2000 × 220 mm

Poids 62 kg

Véhicules compatibles

Audi A6, Ford Galaxy, Ford Mondeo, Ford S-Max, Ford Tourneo Connect, Land Rover Discovery IV, Mazda 6, Subaru Outback, Škoda Octavia, Škoda Superb, Škoda Enyaq 80, Škoda Kodiaq, Tesla Y, Volvo V70/R, Volvo V90, VW Golf Variant, VW Passat, VW Touareg



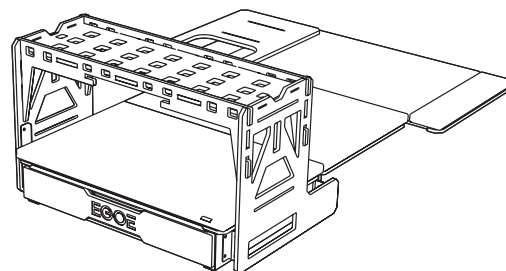
Equipement du Nestboard

EGOÉ
nest

Cette Campingbox a été spécialement conçue pour les breaks. La construction plus basse laisse de la place pour les bagages, le module extensible contient tout le nécessaire pour cuisiner et manger.

Pour voyager, un seul coffre suffit.

Il est possible d'acheter une étagère transversale comme accessoire. Elle sert de surface de rangement lorsque l'on cuisine, crée de la place pour fixer une glacière et comprend une table extensible. L'étagère augmente le confort en camping, mais en même temps, elle ne limite en rien l'espace de couchage.



Modèle

	EGOÉ Nest NST600
Cadre en acier stable	•
Bidon d'eau 1 x 8 litres	•
Technologie de l'eau : pompe à pression 12 V	•
Pomme de douche	•
Réchaud à gaz avec 2 brûleurs	•
Module de couchage	•
Sommier avec extensions latérales	•
Matelas sandwich	•
Pieds intégrés réglables en hauteur	•



 s.camper.schweiz

 s_camper_schweiz

s-camper.ch