

Nestbox Supetramp 300

EGOE
nest

Dimensions en position repliée

950 × 580 × 700 mm

Dimensions en position dépliée

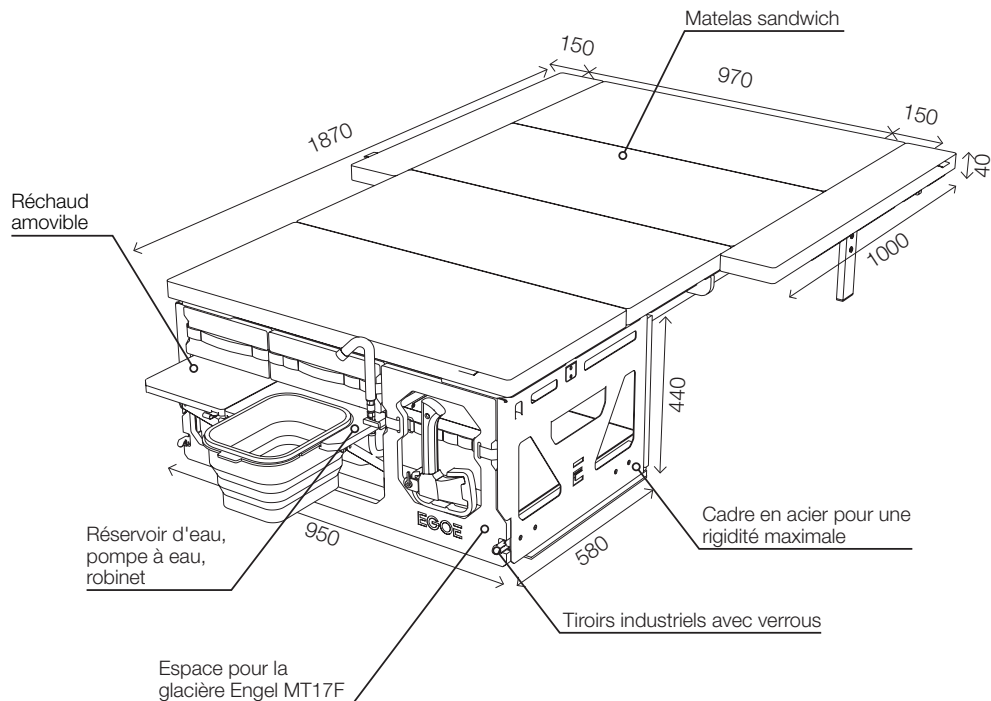
1270 × 1870 × 490 mm

Poids

76 kg

Véhicules compatibles

Land Rover Discovery (III, IV, V), Mercedes-Benz G-class, Land Rover Defender 110. 130, Jeep Wrangler



Equipement du Nestbox

EGOÉ
nest

Le montage pour les véhicules tout-terrain permet l'autocamping dans les conditions les plus extrêmes.

Modèle	EGOÉ Nest SU300
Cadre en acier stable	•
Bidon d'eau 1 × 15 litres	•
Technologie de l'eau : pompe à pression 12 V	•
Pomme de douche	•
Espace de rangement pour la glacière (glacière non incluse)	•
Réchaud à gaz avec 2 brûleurs	•
Module de cuisson mobile	•
Module de couchage	•
Grille avec extensions latérales	•
Matelas sandwich	•
Pieds réglables en hauteur intégrés	•



 s.camper.schweiz

 s_camper_schweiz

s-camper.ch