

# Nestbox Tramp 250

EGOE  
nest

Dimensions en position repliée

950 × 550 × 530 mm

Dimensions en position dépliée

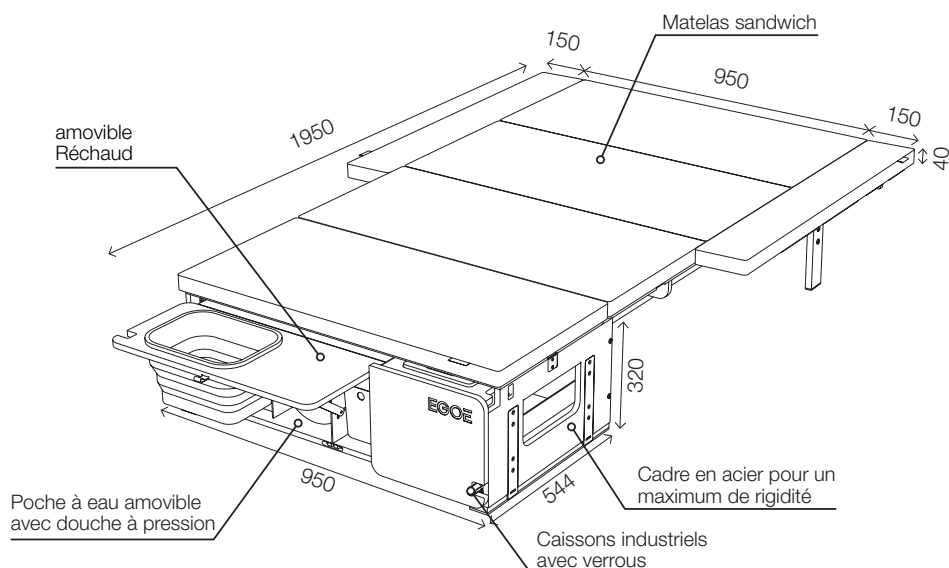
1250 × 1950 × 360 mm

Poids

40 kg

## Véhicules compatibles

Audi Q7, BMW X3, BMW X5, Citroën C4, Dacia Duster, Dacia Jogger, Dodge Durango, Dodge Journey, Fiat Freemont, Ford Connect, Ford Escape, Ford Galaxy, Ford Kuga, Ford S-max, Honda CR-V, Hyundai Palisade, Hyundai Santa Fe, Chevrolet Tahoe K1500, Jeep Commander, Jeep Grand Cherokee, Jeep Cherokee, Kia Cee'd, Kia Sorento, Land Rover Discovery (3, 4, 5), Land Rover Freelander 2, Mazda CX9, Mercedes Benz V-Horizon, Mini Cooper Countryman, Nissan Pathfinder, Nissan Rogue SL, Nissan X-Trail, Peugeot 5008, Range Rover Sport, Renault Grand Scénic, Renault Koleos, Seat Alhambra, Subaru Forester, Subaru Outback, Subaru Tribeca, Suzuki S-Cross, Škoda Fabia, Škoda Karoq, Škoda Kodiaq, Škoda Octavia (III, IV), Škoda Roomster, Škoda Superb III, Škoda Yeti, Tesla X, Toyota Highlander, Toyota Land Cruiser, Toyota RAV4, Volvo V60, Volvo V90, Volvo XC60, Volvo XC90, VW Passat, VW Sharan, VW Touran, VW Tiguan, VW Tiguan Allspace



# Equipement du Nestbox

EGOÉ  
nest

Le plus petit montage automobile pour les amateurs de voyages spartiates.

Modèle	EGOÉ Nest TR250
Cadre en acier stable	•
Poche à eau avec douche à pression	•
Espace de rangement pour la glacière (glacière non incluse)	•
Réchaud à gaz avec 1 brûleur	•
Module de couchage	•
Sommier avec extensions latérales	•
Matelas sandwich	•



 s.camper.schweiz

 s\_camper\_schweiz

s-camper.ch