

Nestbox Camper 200

EGOE
nest

Dimensioni da chiuso

990 × 550 × 550 mm

Dimensioni da aperto

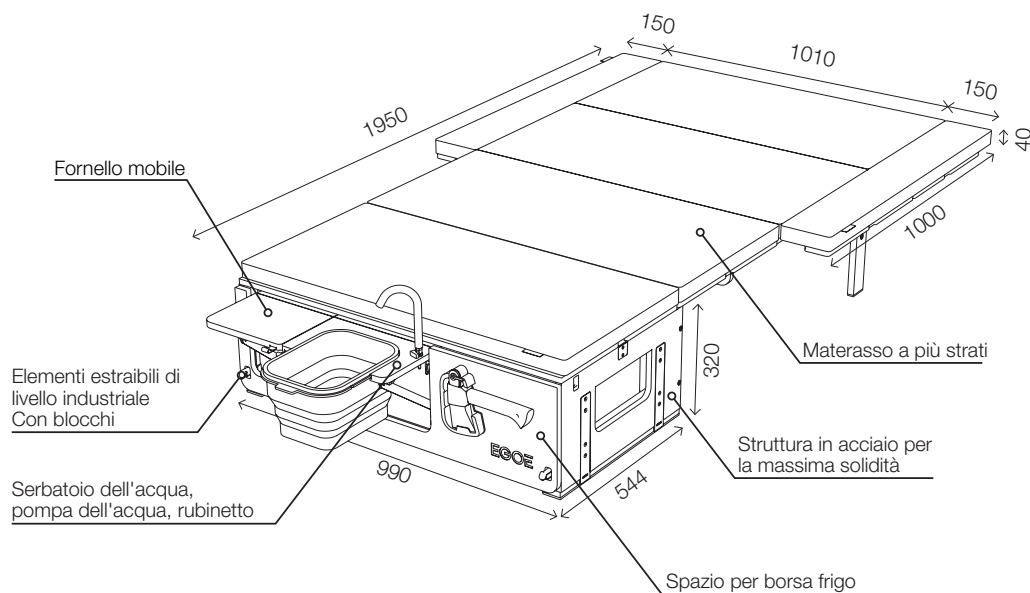
1310 × 1950 × 360 mm

Peso

75 kg

Veicoli compatibili

Audi Q7, BMW X3, BMW X5, Citroën C4, Dacia Jogger, Dodge Durango, Dodge Journey, Fiat Freemont, Ford Connect, Ford Escape, Ford Galaxy, Ford Kuga, Ford S-max, Honda CR-V, Hyundai Palisade, Hyundai Santa Fe, Chevrolet Tahoe K1500, Jeep Commander, Jeep Grand Cherokee, Jeep Cherokee, Kia Cee'd, Kia Sorento, Land Rover Discovery (3, 4, 5), Land Rover Freelander 2, Mazda CX9, Mercedes Benz V-Horizon, Mini Cooper Countryman, Nissan Pathfinder, Nissan Rogue SL, Nissan X-Trail, Peugeot 5008, Range Rover Sport, Renault Grand Scénic, Renault Koleos, Seat Alhambra, Subaru Forester, Subaru Outback, Subaru Tribeca, Suzuki S-Cross, Škoda Karoq, Škoda Kodiaq, Škoda Octavia (III, IV), Škoda Roomster, Škoda Superb III, Škoda Yeti, Tesla X, Toyota Highlander, Toyota Land Cruiser, Toyota RAV4, Volvo V60, Volvo V90, Volvo XC60, Volvo XC90, VW Passat, VW Sharan, VW Touran, VW Tiguan, VW Tiguan Allspace



Caratteristiche del Nestbox

EGOE
nest

Il nostro più piccolo inserto da auto, pensato per van, SUV e station wagon, fa quello che fanno i modelli più grandi, ma è solo più... accogliente.

Modello	EGOE Nest CA200
Stabile struttura in acciaio	•
1 serbatoio dell'acqua da 15 litri	•
Tecnologia per l'acqua: pompa a pressione da 12 V	•
Soffione doccia	•
Vano per borsa frigo (borsa frigo non inclusa)	•
Fornello a gas con due fuochi	•
Modulo mobile per la cottura	•
Modulo per il riposo	•
Base del letto con ampliamenti laterali	•
Materasso a più strati	•
Gambe integrate e regolabili in altezza	•



 s.camper.schweiz

 s_camper_schweiz

s-camper.ch