

Nestbox Tramp 250

EGOE
nest

Dimensioni da chiuso

950 × 550 × 530 mm

Dimensioni da aperto

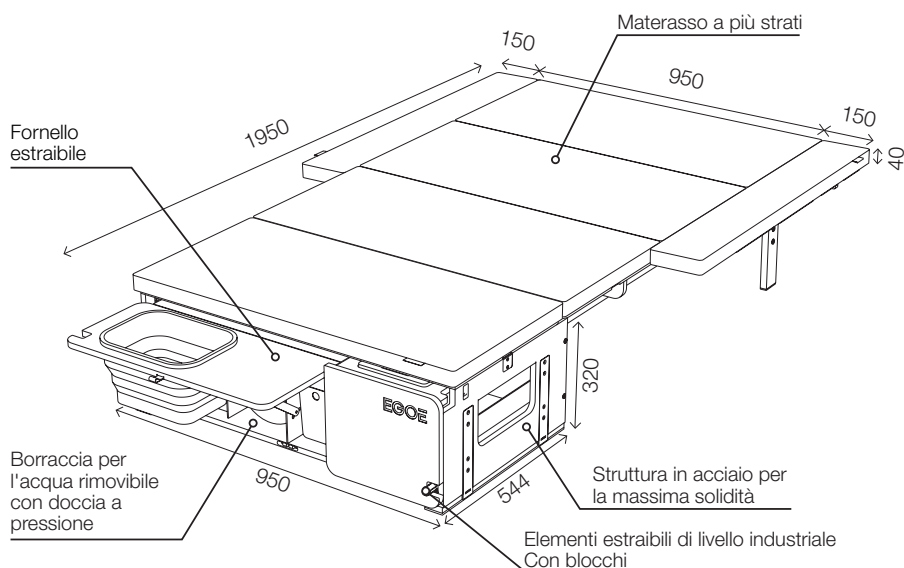
1250 × 1950 × 360 mm

Peso

40 kg

Veicoli compatibili

Audi Q7, BMW X3, BMW X5, Citroën C4, Dacia Duster, Dacia Jogger, Dodge Durango, Dodge Journey, Fiat Freemont, Ford Connect, Ford Escape, Ford Galaxy, Ford Kuga, Ford S-max, Honda CR-V, Hyundai Palisade, Hyundai Santa Fe, Chevrolet Tahoe K1500, Jeep Commander, Jeep Grand Cherokee, Jeep Cherokee, Kia Cee'd, Kia Sorento, Land Rover Discovery (3, 4, 5), Land Rover Freelander 2, Mazda CX9, Mercedes Benz V-Horizon, Mini Cooper Countryman, Nissan Pathfinder, Nissan Rogue SL, Nissan X-Trail, Peugeot 5008, Range Rover Sport, Renault Grand Scénic, Renault Koleos, Seat Alhambra, Subaru Forester, Subaru Outback, Subaru Tribeca, Suzuki S-Cross, Škoda Fabia, Škoda Karoq, Škoda Kodiaq, Škoda Octavia (III, IV), Škoda Roomster, Škoda Superb III, Škoda Yeti, Tesla X, Toyota Highlander, Toyota Land Cruiser, Toyota RAV4, Volvo V60, Volvo V90, Volvo XC60, Volvo XC90, VW Passat, VW Sharan, VW Touran, VW Tiguan, VW Tiguan Allspace



Caratteristiche del Nestbox

EGOÉ
nest

La più piccola installazione per auto per chi ama i viaggi spartani.

Modello	EGOÉ Nest TR250
Stabile struttura in acciaio	•
Borraccia per l'acqua con doccia a pressione	•
Vano per borsa frigo (borsa frigo non inclusa)	•
Fornello a gas con un fuoco	•
Modulo per il riposo	•
Base con ampliamenti laterali	•
Materasso multistrato	•



 s.camper.schweiz

 s_camper_schweiz

s-camper.ch